

SHERPA 200



NL V22.10-1



SHERPA
MINI-LOADERS

TECHNISCHE GEGEVENS

SHERPA 200



Motor

| | |
|---------------------|------------------|
| Fabrikant | Kubota |
| Type | D1105 |
| Vermogen | 18/25 kW/pk |
| Max. Toerental | 3000 rpm |
| Afgesteld toerental | 3000 rpm |
| Aantal cilinders | 3 |
| Koeling | Vloeistofgekoeld |
| Brandstof | Diesel |
| Brandstoftankinhoud | 38 l |

Aandrijving

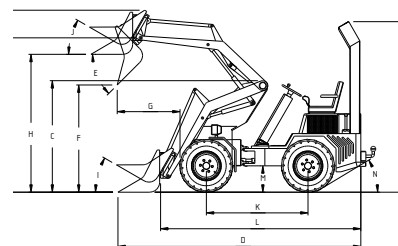
Hydrostatisch d.m.v. 4 hydraulische wielmotoren

Snelheid

0-18 (traploos) km/h*

Vermogensgegevens

| | |
|----------------------|--------------|
| Opbreekkracht | 1336 kg |
| Duw- trekkracht | 970 kg* |
| Rijhydrauliek | 84/400 l/bar |
| Werkhydrauliek | 33/190 l/bar |
| Hydrauliektankinhoud | 38 l |

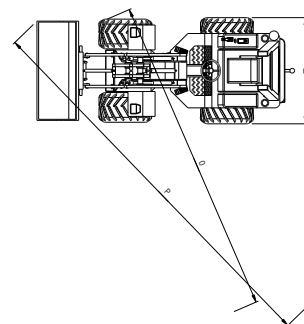


Banden

| | |
|-----------|----------------|
| Standaard | 24x13.00-12NHS |
|-----------|----------------|

Remmen

| | |
|-------------|--|
| Bedrijfsrem | Hydrostatisch op 4 wielen |
| Parkeerrem | Hydraulisch/mechanisch op 2 achterwielen |



Besturing

Knikbesturing

Stuurhoek

45°

Afmetingen in mm

| | | | |
|--------------------------------------|------|------------------------------|------|
| A Grootste hoogte bak | 2485 | J Hoek bak hoog | 27° |
| B Hoogte scharnierpunt koppelplaat | 1985 | K Wielbasis | 1297 |
| C Hoogte bovenop scharnier hefarm | 1445 | L Lengte tot koppelplaat | 2380 |
| D Lengte + bak | 3290 | M Grondspeling | 175 |
| E Hoek bak bij kiepen | 42° | N Hoek achterzijde | 28° |
| F Hoogte onderzijde bak bij kiepen | 1240 | O Draaistraal | 2183 |
| G Lengte voorwiel tot bak bij kiepen | 650 | P Draaistraal met bak | 2520 |
| H Hoogte bak horizontaal | 1730 | Q Breedte | 1000 |
| I Hoek bak laag | 33° | R Hoogte rolbeugel | 2330 |
| | | R Hoogte rolbeugel ingeklapt | 1959 |

* Afhankelijk van bandenkeus

specificaties en kenmerken voorbehouden

TECHNISCHE GEGEVENS

SHERPA 200

Pendelgewicht

Pendelhoek

6°

Draaicirkel

Linksom 4320mm; Rechtsom 4280mm

Elektrisch systeem

Spanning

12 V

Accu-capaciteit

44 Ah

Max. Afmeting (L mm x B mm x H mm, zonder bak):

Standaard

2405 x 1000 x 2330

Breed

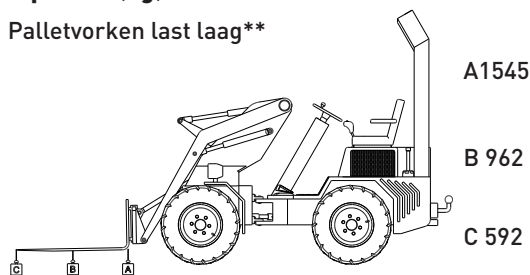
2405 x 1210 x 2330

Gewicht rijklaar

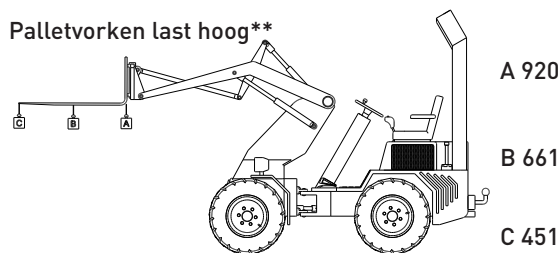
1316 kg (excl. optie: contraballast van 70kg)

Kiplasten (kg)*:

Palletvorken last laag**



Palletvorken last hoog**



* Inclusief machinist 60kg

** Rekening houden met een veiligheidsfactor van 30%

SHERPA 200

De SHERPA 200 kniklader is een compacte en krachtige mini-loader. De sterke Kubota diesel krachtbron zorgt voor kracht als dat nodig is. Hierdoor is de SHERPA 200 een populaire keuze voor professionals in de wegenbouw en voor hoveniers met grotere projecten.

Meer informatie?

Bel naar 0412 61 33 44

Canadabaan 14 | 5388 RT Nistelrode | www.sherpaminiloaders.com



SHERPA
MINI-LOADERS

specificaties en kenmerken voorbehouden