

SHERPA

Z20 E210




NL22.10-1

SHERPA
MINI-LOADERS

TECHNISCHE GEGEVENS

SHERPA Z20 E210



Motor

Type	Epower+
Vermogen	7.5/10 Kw/pk
Afgesteld toerental	1800/3000 RPM
Koeling	Luchtgekoeld

Aandrijving

Hydrostatisch d.m.v. 4 hydraulische wielmotoren

Max. snelheid Slak

4,5 (traploos) km/h*

Max. snelheid Haas

7,5 (traploos) km/h*

Vermogensgegevens

	Slak	Haas
Opbrekkracht	726 kg	726 kg
Duw- trekkracht	381 kg*	381 kg*
Rij- en werkhydrauliek	15/190 l/bar	25/190 l/bar
Hydraulietankinhoud	40 l	

Banden

Standaard

Remmen

Bedrijfsrem

Hydrostatisch d.m.v. 4 hydraulische wielmotoren

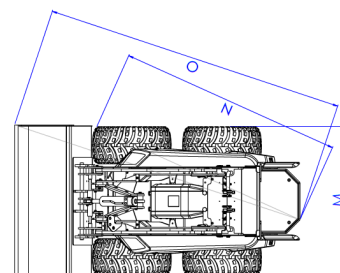
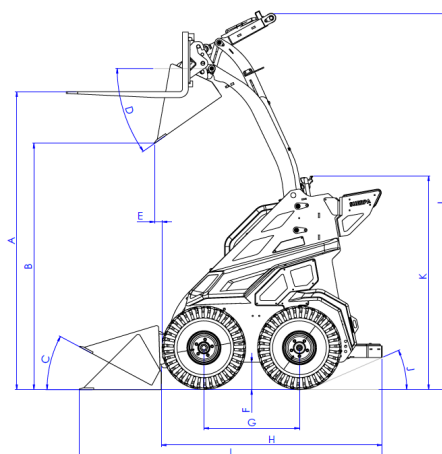
Besturing

Schrankbesturing

Elektrisch systeem

Spanning	48 V
Accu-capaciteit	18 Kwh

Afmetingen in mm



A Max. hoogte palletvorken	2013	J Oprijhoek	18°
B Max. uitkiephoogte	1661	K Hoogte machine	1458
C Hoek bak laag	28°	L Totale maximale hoogte	2552
D Uitkiephoek bak	35°	M Breedte smalle banden	760
E Afstand voorwiel kiepen bak	87	N Breedte brede banden	1000
F Bodemvrijheid	151	O Schrankcirkel	1552
G Wielbasis	657	O Schrankcirkel met bak (76cm)	2191
H Lengte machine (ingeklapte voetplaat)	1519(1345)		
I Lengte machine met bak	2075		

* Afhankelijk van bandenkeus

specificaties en kenmerken voorbehouden

TECHNISCHE GEGEVENS

SHERPA Z20 E210

Max. Afmeting (L mm x B mm x H mm, zonder bak)

Standaard

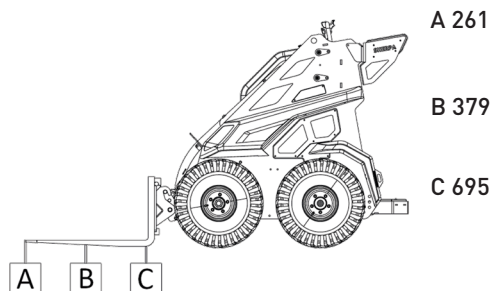
1519 x 760 x 1458

Gewicht rijklaar

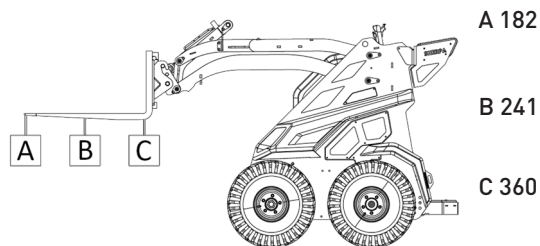
785 kg (met standaard banden)

Kiplasten (kg)*

Palletvorken last laag**



Palletvorken last hoog**



* Inclusief machinist 75kg

** Rekening houden met een veiligheidsfactor van 30%

SHERPA Z20 E210

Onze meest krachtige elektrische schranklader: de Z20! Net zo sterk als de Z30, maar dan zonder schadelijke uitstoot. De machine is slechts 76 centimeter breed en uiteraard ergonomisch geoptimaliseerd. De bestuurder staat daarom altijd in een ontspannen positie, met het volledige besturingspaneel binnen handbereik. De Z20 heeft daarnaast een hydraulische snelsluiting en twee rij snelheden: een snelle stand om grote afstanden af te leggen en een langzame stand om nauwkeurig te manoeuvreren. Daarnaast is de machine uitgerust met een uniek start-stop systeem én een onderhoudsvrije lithium-ion accu, waardoor de Z20 tot wel zes uur lang onophoudelijk kan werken. En laadt u de machine tijdens uw pauze één uur op? Dan gaat de Z20 een volledige werkdag mee!

Meer informatie?

Bel naar 0412 61 33 44

Canadabaan 14 | 5388 RT Nistelrode | www.sherpaminiloaders.com