

MINI-GRAAFMACHINES

SWE 25UF EN SWE 25F

Motorvermogen: **14,6 kW**

Machinegewicht: **2650 kg** (SWE 25UF) | **2640 kg** (SWE 25F)



WAT BIJ ONS STANDAARD IS,

Introductie van de SWE 25UF en SWE 25F

Met trots stel ik twee juweeltjes voor: de mini-graafmachines **SWE 25F** en de **SWE 25UF met zero tail swing**. Beide zijn speciaal voor de Europese markten ontworpen en gecertificeerd. Deze 2,64- en 2,65-tons mini-graafmachines zijn alleskunnners, zowel in professionele handen als bij een incidentele gebruiker. Beide machines zijn ontworpen op duurzaamheid en efficiëntie en ze zijn eenvoudig te transporteren, gebruiken en onderhouden.

Deze topmodellen mini-graafmachines leveren uitstekende prestaties, zijn comfortabel en veilig in het gebruik en eenvoudig te onderhouden. De SWE 25F heeft de perfecte afmetingen voor allerlei projecten in commerciële en huizenbouw, zoals sleuven graven, groenvoorziening, het bouwrijp maken van terreinen en funderingswerken. De kracht, efficiëntie, veelzijdigheid en het zero tail swing ontwerp van de SWE 25UF zijn bovendien perfect voor werkzaamheden op trottoirs of werken in stedelijke omgevingen of meer in het algemeen in krappe ruimtes, zodat dit een van onze bestsellers in Europa moet gaan worden.

De SWE 25F SWE 25UF zijn producten van de innovatie die in de DNA van ons bedrijf geworteld is, dat onze klanten waar voor hun geld biedt en de kwaliteit van leven verbetert. In iets meer dan 20 jaar is Sunward uitgegroeid tot een van de 50 grootste fabrikanten van bouwmachines ter wereld en een van de 20 grootste fabrikanten van graafmachines. Heden ten dage worden onze producten naar meer dan 100 landen over de hele wereld geëxporteerd.

Hartelijk dank dat u onze trots wilt delen

Professor He

Professor He

Belangrijkste features

BETROUWBAAR, KRACHTIG EN ROBUUST

We doen geen concessies aan betrouwbaarheid. En de SWE 25F (2,64 ton) en de SWE 25UF (2,65 ton) met zero tail swing zijn daarop geen uitzondering: we weten dat ze zowel door professionele gebruikers als door incidentele huurders zal worden gebruikt. Daarom zijn, net als bij onze andere machines, alle belangrijke onderdelen van de allerbeste merken afkomstig. Van de Yanmar Stage V motor tot de Japanse hydrauliek, alles is op betrouwbaarheid, duurzaamheid en hogere prestaties gebouwd. De unieke hydrauliek van Sunward geeft deze 2,64-/2,65-tons machines betere prestaties doordat zij over een van de krachtigste uitbreekkrachten in de markt beschikt.

VEELZIJDIG EN GEOPTIMALISEERD

Omdat een machine van iets meer dan 2,5 ton in essentie een machine voor meerdere werkplekken is, moet hij allerlei klussen aan kunnen en aan alle wensen van de gebruikers kunnen voldoen. De SWE 25F en SWE 25UF hebben drie aparte functionele leidingen, zodat Sunward standaard de grootste flexibiliteit in de markt levert om elk aanbouwdeel en elk gereedschap aan te sturen, ook een tiltrotator.

VEILIG EN COMFORTABEL

Omdat we weten dat veiligheid en comfort hand-in-hand gaan, houden de SWE 25F en SWE 25UF u veilig en bieden zij onder alle werkomstandigheden elk denkbaar comfort. De volledig EU-gecertificeerde cabine voldoet aan TOPS en FOPS, en biedt veiligheid vanaf een versterkt onderstel en de versterkte giek- en armframes tot geheel stalen panelen en smeedijzeren omhulling. En dankzij het uitstekende zicht door de standaard 3 perfect geplaatste led-werklampen (plus 1 extra op de SWE 25F) blijft u veilig werken, dag en nacht.

EENVOUDIG ONDERHOUD

Alle Sunward machines zijn ontworpen, als prototype getest en weer gedemonteerd, volgens reverse engineering, om te testen hoe eenvoudig ze onderhouden kunnen worden. En dat zijn ze! Alle onderdelen zijn vanaf de grond bereikbaar voor onderhoud en mede dankzij de goede beschikbaarheid van onderdelen zijn de SWE 25F en diens broertje de SWE 25UF met zero tail swing uiterst eenvoudig te onderhouden. Het is dan ook geen verrassing dat een bestuurder onze machines alleen maar hoeft uit te proberen om volledig overtuigd te raken!

IS BIJ DE ANDEREN OPTIONEEL

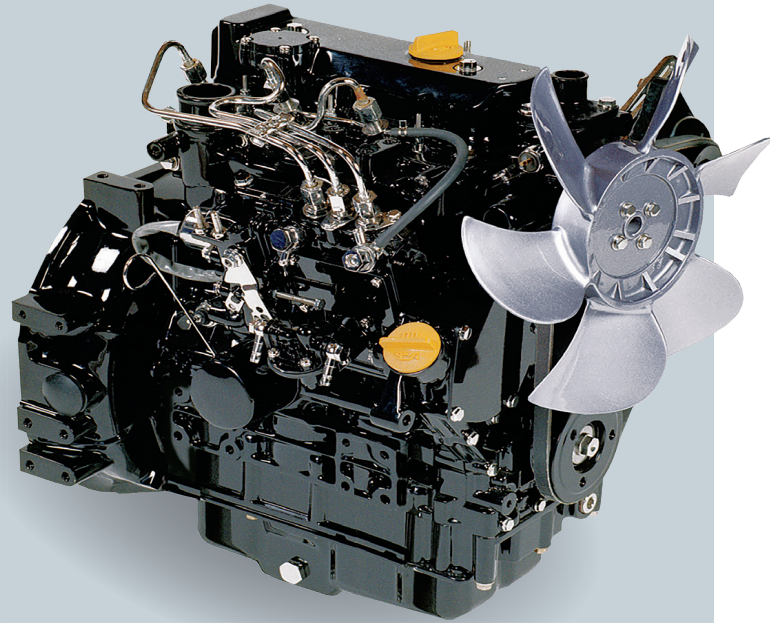


Betrouwbaar, krachtig en robuust

Alle belangrijke onderdelen zijn met zorg geselecteerd

We hebben voor meerdere goede redenen voor de krachtige Yanmar 3 TNV 80F motor gekozen. Deze motor heeft directe insputing en verbruikt weinig brandstof, produceert weinig geluid en trillingen en levert ook op grote hoogtes uitstekende prestaties. Deze industriële dieselmotor van 19 pk (14,6 kW) voldoet zowel aan EPA Final Tier 4 en EU Stage V en door zijn compacte ontwerp kan hij in allerlei rollen worden gebruikt. De perfecte motor voor onze betrouwbare en veelzijdige SWE 25F en SWE 25UF.

Omdat de hydrauliek vaak als het hart van de machine wordt gezien, gebruikt Sunward uitsluitend onderdelen van de beste toeleveranciers. Voor de 2 nieuwe mini-graafmachines hebben we Japanse topmerken als belangrijkste toeleveranciers voor de hydraulische pomp en de rij- en zwenkmotor geselecteerd. NACHI en Kabaya pompen en onderdelen zijn efficiënt, betrouwbaar en ruimtebesparend. Het is dan ook geen wonder dat Sunward deze bedrijven heeft gevraagd aan de betrouwbaarheid van de SWE 25F en SWE 25UF bij te dragen.

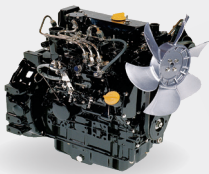


De essentiële onderdelen komen van de top merken

25F

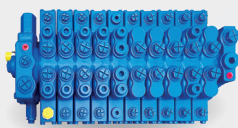
YANMAR

Stage V motor



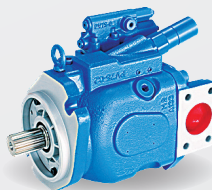
HENGLI

Patroonkleppen en joystick



HENGLI

Hoofdpomp



KYB/EATON

Rijmotor



KYB

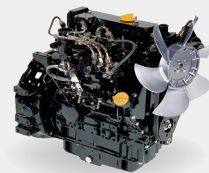
Zwenkmotor



25UF

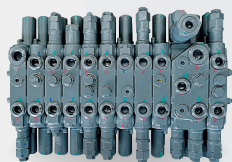
YANMAR

Stage V motor



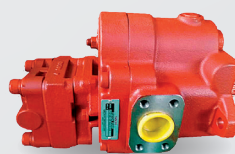
KYB/HENGLI

Patroonkleppen en joystick



NACHI/HENGLI

Hoofdpomp



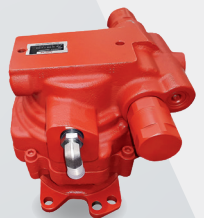
KYB/EATON

Rijmotor



NACHI

Zwenkmotor





Beste graafkrachten en grootste bereik in de markt

De SWE 25F en SWE 25UF beschikken over uitzonderlijke graafkrachten: 24 kN (bak) en 14 kN (arm), waarmee zij zich uitstekend staande houden tussen de concurrerende 2,5-tonsgraafmachines in de markt. En als het op een groot bereik aankomt, dan biedt het ontwerp van de giekcilinder op de SWE 25F een maximaal bereik van meer dan 4,80 m (4845 mm), en van de giekcilinder op de SWE 25UF meer dan 4,70 meter (4775 mm), waarmee deze 2 mini-graafmachines de norm in hun segment zetten.

Beschermplaten voor giek- en dozerbladcilinders

Bij het werken in het veld lopen met name de giekcilinders kans op schade door rondvliegende stenen. We hebben de giek- en dozerbladcilinders zorgvuldig van beschermplaten voorzien, zodat de bestuurder zich volledig op het werk kan concentreren en niet voortdurend op de onderdelen van de machine hoeft te letten. En als u de machine verhuurt, dan weet u zeker dat deze in goede staat terugkomt, klaar voor nog meer uren werk.



SOEPEL WERKEN DANKZIJ DE

Automatisch schakelen tijdens rijden

Als de SWE 25F of de SWE 25UF tijdens snel rijden een obstakel tegenkomt, dan wordt automatisch naar een lage versnelling geschakeld. Voor extra grip om over het obstakel te komen schakelen de SWE 25F en de SWE 25UF automatisch naar de lage versnelling. En als de machine het obstakel gepasseerd is, dan gaat hij automatisch naar de hoge versnelling terug. Dankzij dit automatisch schakelen hoeft de bestuurder niet zo vaak met de hand te schakelen.

Hydraulische rijbesturing

Om te allen tijden precies en gecontroleerd te kunnen werken, beschikken al onze 2,5-tonsgraafmachines over hydraulische rijbesturing.

Veelzijdig en geoptimaliseerd

Engineering en ontwerp leveren veelzijdige en geoptimaliseerde machines op

In de geest van het Sunward motto 'Innovation Leads to Value' ('Innovatie loont') is de engineering en het ontwerp volledig gericht op het bieden van de optimale waarde aan de eigenaar. Onze machines kunnen dus onder allerlei werkomstandigheden en in allerlei toepassingen worden gebruikt, precies wat van een 2,5-tons mini-graafmachine mag worden verwacht.

Van meet af aan goed uitgerust

Deze machine van iets meer dan 2,5 ton is af fabriek bijzonder goed uitgerust.

- Dubbel werkende hydrauliek
- Af fabriek hydraulische snelkoppeling
- Af fabriek leiding voor breekhamer en rotator
- Af fabriek aftapleiding
- Af fabriek één hydraulische stuurregeling met dubbele contactschakelaar
- Af fabriek joystickbediening voor tiltrotator naar keuze: Engcon, Steelwrist of Rototilt



Van meet af aan klaar voor elke situatie op het werk



Volledige set hulphydrauliekleidingen standaard

Dankzij de standaard volledige set hulphydrauliekleidingen bieden de SWE 25F en de SWE 25UF met zero tail swing volledig instelbare druk en debietbewaking voor alle mogelijke aanbouwdelen voor elk werk.

Dit resulteert in standaard maar liefst drie hulphydrauliekleidingen (waar de standaard in de markt 1 of 2 is), die als volgt zijn ingericht:

- 1 leiding vooraan de arm (AUX1), voornamelijk voor de hydraulische snelkoppeling
- 1 leiding voor hoger debiet als een aanbouwdeel daarom vraagt, bijvoorbeeld bij een breekhamer (AUX2)
- 1 leiding met lager debiet als extra leiding voor aanbouwdelen met 2 actuatoren (AUX3)

Extra bescherming voor slangen/AUX2-leidingen





Klaar voor allerlei werkzaamheden

De SWE 25F en SWE 25UF beschikken af fabriek over een volledige uitrusting, inclusief alle features om de meest uitdagende aanbouwdelen aan te kunnen, zoals de tiltrotator.



Compact voor eenvoudig transporteren

De veelzijdigheid van een 2,5-tons mini-graafmachine begint erbij hoe hij ontworpen is om eenvoudig te worden getransporteerd. De SWE 25F en SWE 25UF voldoen niet alleen aan de EU regelgeving: echt compact, (1500 mm breed) en licht (2640-2650 kg), ze zijn ook eenvoudig, veilig en zeker te transporteren. De machine kan, dankzij de automatische zwenkvergrendeling en 4 goed bereikbare bevestigingspunten op de bovenbouw, veilig op een kleine aanhangwagen worden getransporteerd, inclusief 3 bakken en hydraulische breekhamer.



Compact en strak: eenvoudig overal heen te transporteren

Veilig en comfortabel

Bovenop de EU-certificatie zijn alle in Europa op de markt zijnde Sunward machines ontwikkeld met de wensen van Europese klanten in gedachte. Zonder dat dit ten koste van comfort en veiligheid gaat.



Geveerde
stoel

Eenvoudige
interface

Veilige en comfortabele cabine

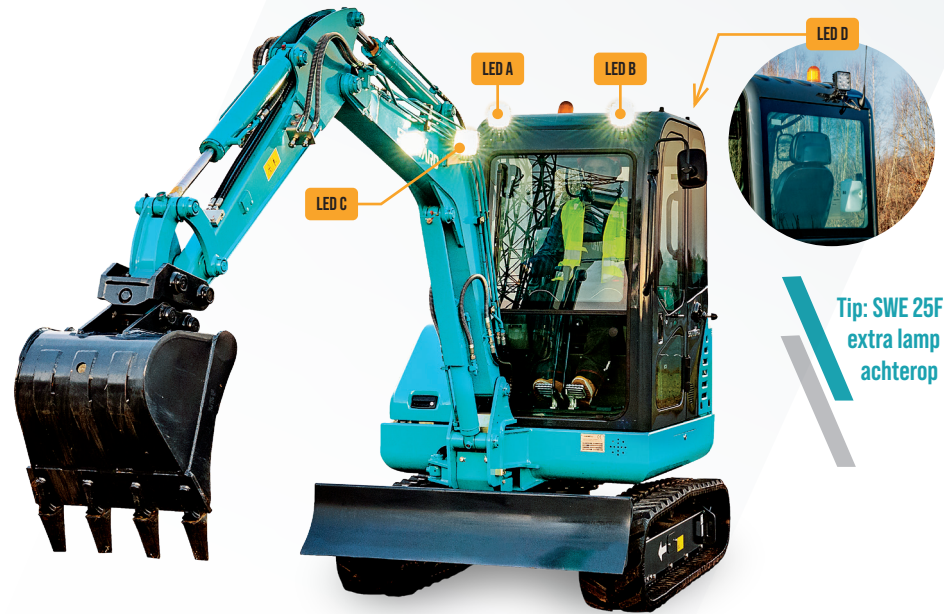
TOPS- en FOPS-cabines zijn standaard en vormen de eerste features voor veilig en comfortabel werken in alle werkomgevingen.

De goed georganiseerde cabine is ontworpen om de bestuurders comfortabel en productief te houden. De grote toegang tot de ruime cabine is groot genoeg voor Europese bestuurders, hoe lang zij ook zijn. Van de geveerde stoel en verwarming tot de instelbare armsteun en de radio met USB-poorten, de cabine straalt efficiëntie uit. Het superieure zicht door de grote ramen en de logische lay-out van de bedieningsorganen dragen aan het gebruiksgemak bij. En tot slot geeft het veiligheidspakket (met brandblusser, veiligheidshamer en veiligheidsgordel) een extra vertrouwenwekkend gevoel.

Grote ramen
voor uitstekend zicht en dus veilig werken



Eenvoudige
bediening



Tip: SWE 25F
extra lamp
achterop



Standaard beter uitzicht en meer veiligheid

Uitstekend zicht op zonnige en grijze dagen

Door het panoramische zicht en het smalle frame van de cabine, plus spiegels aan weerszijden, is een bestuurder zich altijd volledig bewust van wat er om de machine heen gebeurt. En, om onder alle weersomstandigheden dag en nacht veilig te kunnen werken, zijn deze mini-graafmachines standaard met maximaal 4 led-werklampen uitgerust. 2 voorop de cabine, 1 links op de giek en 1 achterop (alleen SWE 25F).



Gecombineerd digitaal en analoge kleurenscherm

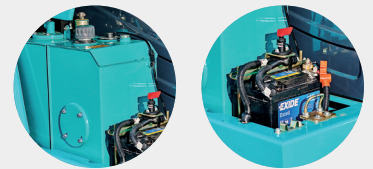
Het goed afleesbare gecombineerde digitale en analoge 5,7-inch kleurenscherm, met gecentraliseerde functies en een eenvoudige interface voor gemakkelijk werken, laat alle belangrijke informatie in één oogopslag zien: machinesstatus, motortoerental en -temperatuur, brandstofpeil, bedrijfsuren en indicatoren voor olie en opladen.

Eenvoudig onderhoud

25F

Veel ruimte voor alle onderhoudspunten

De afdekplaten aan de achterzijde en aan de zijkanten bieden directe toegang tot de onderhoudspunten, zodat de monteur eenvoudig bij de brandstoftank en de gecentraliseerde smeerpunten kan komen en veel ruimte heeft om de werkzaamheden uit te voeren. Met als resultaat: sneller onderhoud en lagere kosten.



01 ACCU, BRANDSTOF- EN HYDRAULIEKOLIETANK



03 EXPANSIETANK



05 PRIMAIR BRANDSTOFFILTER



07 HOOFDREGELKLEP

Wist u?



Operators en onderhoudspersoneel houden van een machine die ontworpen is, als prototype gebouwd en weer gedemonteerd, volgens de principes van reverse engineering, om olie onderhoudswerkzaamheden eenvoudig uit te voeren.

TOT
3 JAAR
GARANTIE

STANDAARD OP ALLE
SUNWARD PRODUCTEN

25UF

Gecentraliseerde smeerpunten

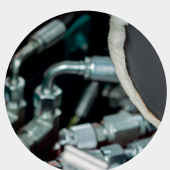
Om onderhoudskosten en -tijd te besparen biedt de afdekplaat achterop direct toegang tot de onderhoudspunten. De brandstoftank en de gecentraliseerde smeerpunten zijn bijzonder gemakkelijk bereikbaar, zodat de SWE 25UF net zo eenvoudig te onderhouden is als te gebruiken.



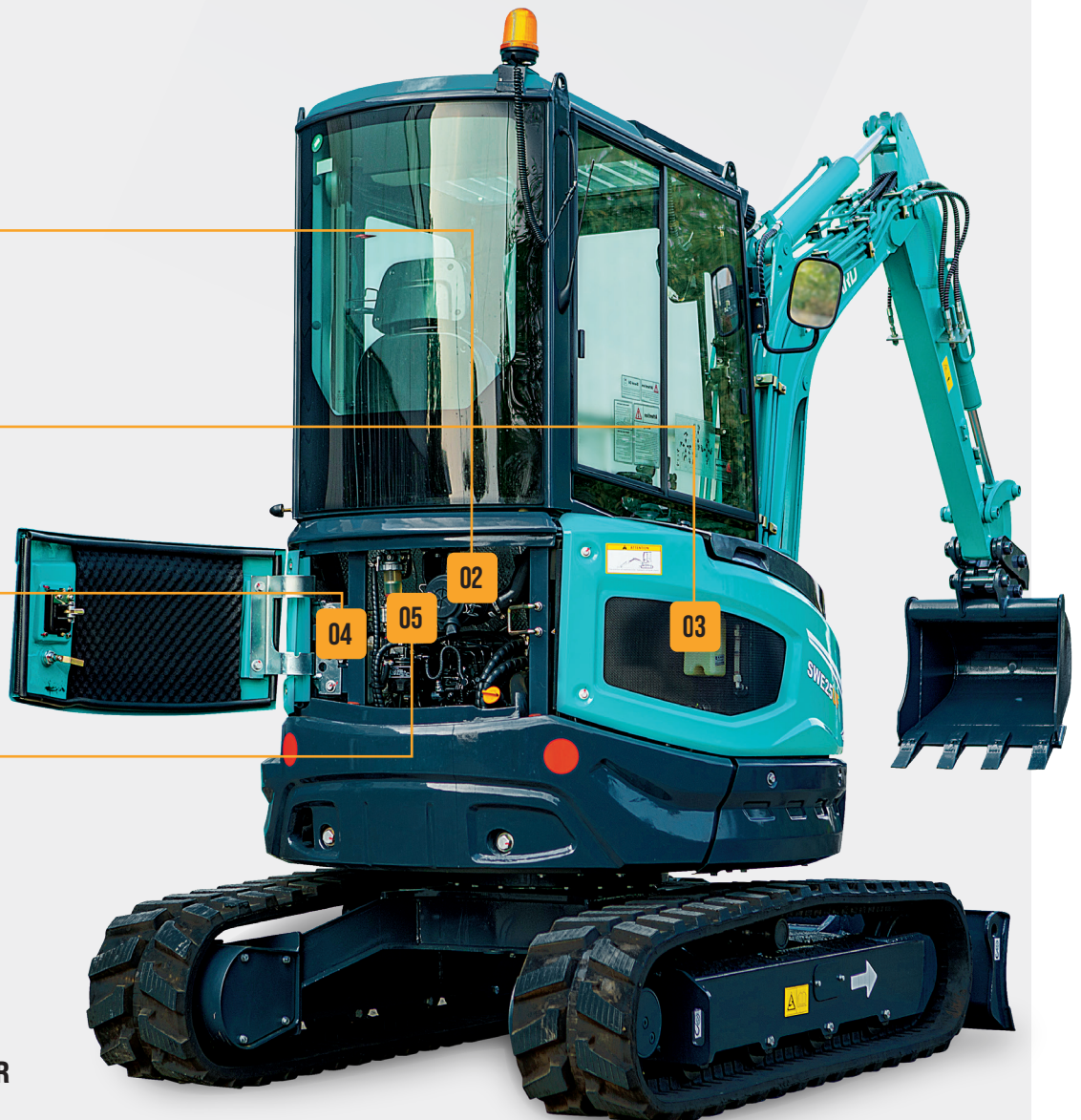
02 LUCHTFILTER



04 TESTFILTER



06 INTERFACE VOOR
MANOMETER



Beste waar voor uw geld, van A tot Z Het vakkundige ontwerp van de SWE 25F en SWE 25UF omvat een doordachte selectie van onderdelen voor soepel werken en onderhoud. De door ons gemaakte ontwerpkeuzes resulteren in machines die over veel standaard features beschikken, onderdelen van de allerbeste merken bevatten, en uitstekende prestaties leveren ... tegen een redelijke prijs. En bovendien zijn de originele Sunward reserveonderdelen ook voordelig. Hiermee krijgt u de beste waar voor uw geld met flexibele, voordelige financieringen en als kers op de taart standaard 3 jaar fabrieksgarantie.

Directe ondersteuning in Europa

Het Europese hoofdkantoor van Sunward is strategisch in Tessenderlo (België) gevestigd, in het hart van Europa: 45 minuten vanaf het internationale vliegveld van Brussel en 60 minuten vanaf de haven van Antwerpen.



Machines en onderdelen snel beschikbaar

Sunward Europe kan vanuit het hoofdkantoor in Tessenderlo voor een snelle levering van machines en onderdelen door heel Europa zorgen. Machines kunnen binnen enkele weken vanaf de lokale dealers worden geleverd en de gebruikers van Sunward machines hebben snel een eenvoudig toegang tot het grote onderdelendistributiecentrum in Tessenderlo. Sunward Europe garandeert 95% beschikbaarheid van de onderdelen.

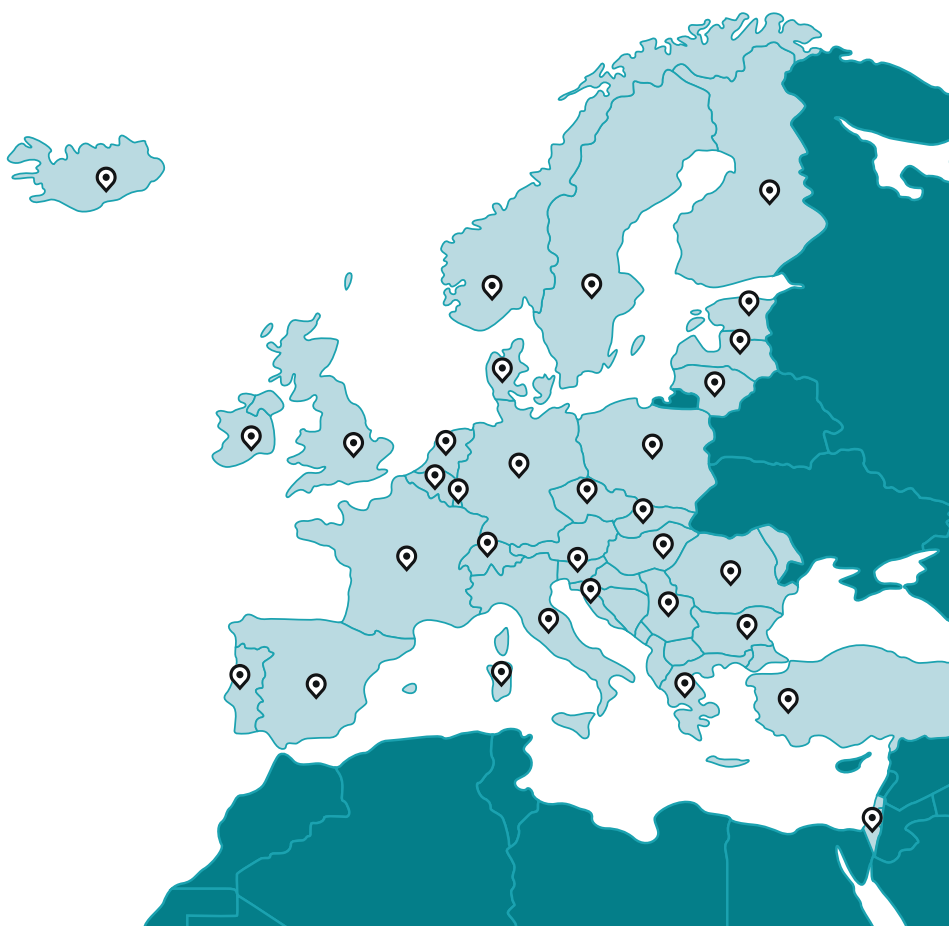


ONDERDELEN KUNNEN BINNEN 24 UUR WORDEN GELEVERD



Dealers door heel Europa, het VK en het Midden-Oosten

Dealers staan centraal in de passie van Sunward voor voortdurende verbetering. De kennis van onze dealers is van enorme waarde, en omdat zij de lokale markt bedienen, geven zij ons goede feedback voor innovaties in engineering en ontwerp. De innovaties van Sunward voegen waarde toe, voor operators van onze machines en, uiteindelijk ook, voor onze dealers.



UITRUSTING

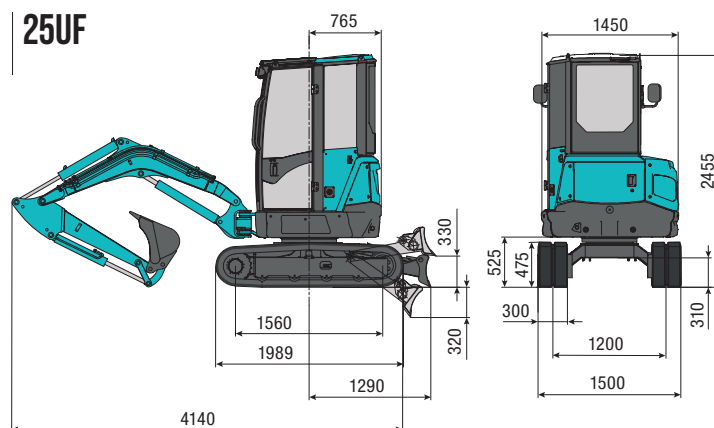
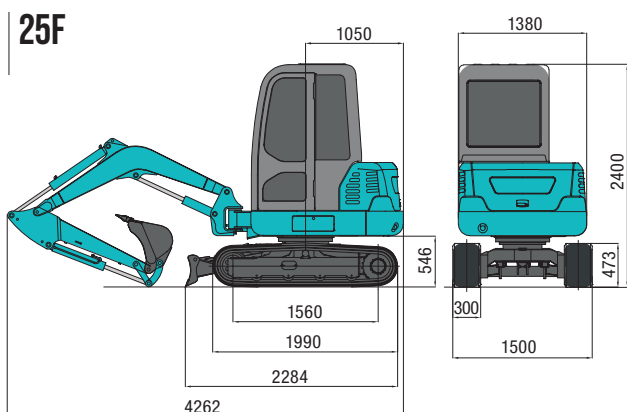
De standaard en optionele uitrusting verschilt per land. Voor meer informatie kunt u contact met ons opnemen.

		SWE 25F STANDAARD UITRUSTING	SWE 25F OPTIONELE UITRUSTING	SWE 25UF STANDAARD UITRUSTING	SWE 25UF OPTIONELE UITRUSTING
CABINE	Gecombineerd digitaal en analoog kleurenscherm	●		●	
	AM/FM-radio met USB-poort	●		●	
	Bekerhouder	●		●	
	Geveerde stoel	●		●	
	Motor met meso-positie startsysteem	●		●	
	Verwarming	●		●	
	Automatische veiligheidsgordels	●		●	
	TOPS	●		●	
	FOPS	●		●	
	Ruitenwisser met ruitensproeier	●		●	
	Achteruitkijkspiegel	●		●	
	Aansteker	●		●	
	Rijalarm	●		●	
	Rechter joystick voor proportionele hydrauliekregeling		●		●
	Dubbele joysticks voor proportionele hydrauliekregeling		●		●
VOORBOUW	Bak van 300 mm		●		●
	Bak van 550 mm		●		●
	Bak van 1200 mm		●		●
	Arm van 1350 mm	●		●	
	Beschermplaten voor dozerblad- en giekcilinders	●		●	
	Set veiligheidsklep (beveiliging + veiligheidsklep voor giek en arm + overbelastingbeveiliging + ring op bakkoppeling)		●		●
	Set veiligheidsklep dozerblad		●		●
RUPSEN	Leidingen voor breekhamer	●		●	
	Rubberen rups van 300 mm	●		●	
MOTOR	Stalen rups van 300 mm		●		●
	Oliefilter	●		●	
	Brandstoffilter	●		●	
	Waterafscheider	●		●	
	Luchtfiler	●		●	
	Radiator	●		●	
	Dynamo	●		●	
	Accuschakelaar	●		●	
	Expansietank	●		●	
	Elektronische brandstofpomp	●		●	
HYDRAULIEK	Geluiddemper	●		●	
	Hydraulische stuurregeling	●		●	
	Zwenkparkeerrem	●		●	
	Parkeerrem	●		●	
	Twee rijsnelheden	●		●	
	Rijsysteem met automatische versnelling	●		●	
	1 ^e hulphydrauliekleiding voor breekhamer tot einde arm (2 leidingen)	●		●	
	2 ^e hulphydrauliekleiding tot einde arm (2 leidingen)	●		●	
	3e hulphydrauliek snelkoppeling tot einde arm (2 leidingen)	●		●	
	Olieretourleiding (1 leiding)	●		●	
	Automatisch smeersysteem		●		●
	Veiligheidsset hydraulische leiding voor snelkoppeling		●		●
	VERLICHTING	1 led-werklamp op giek	●		●
2 led-werklampen voorop cabine		●		●	
Zwaailicht voor versie met gesloten cabine		●		●	
Zwaailicht voor versie met kap			●		●
1 led-werklamp aan achterzijde		●		●	
OVERIGE	Extra contragewicht				●
	Smart fleet system		●		●

TECHNISCHE GEGEVENS

		SWE 25F	SWE 25UF
TYPE CABINE		Cabine/kap	Cabine/kap
INHOUD GRAAFBAK		0,08 m ³	0,08 m ³
BREEDTE BAK, STANDAARD		580 mm	580 mm
GEWICHT MACHINE		2640 kg	2650/2550 kg
AFMETINGEN	Afmetingen (L x B x H)	4262 × 1500 × 2400 mm	4140 × 1500 × 2455 mm
	Minimale bodenvrijheid	280 mm	310 mm
MOTOR	Merk	YANMAR	YANMAR
	Model	3TNV80F-SPSU	3TNV80F-SPSU
	Emissieklasse	EU Stage V	EU Stage V
	Cilinderinhoud	1,267 liter	1,267 liter
	Uitgangsvermogen	14,6 kW bij 2400 tpm	14,6 kW bij 2400 tpm
RUPSEN	Type	Rubberen/stalen rupsen	Rubberen/stalen rupsen
	Breedte rubberen rupsplaten	300 mm	300 mm
ONDERSTEL	Lengte rups	1990 mm	1990 mm
	Lengte over middelpunten rollen	1560 mm	1560 mm
	Lengte over midden rups	1200 mm	1200 mm
	Rijsnelheid (hoog/laag)	4,4/2,6 km/u	4,6/2,4 km/u
	Hellinghoek	30 graden	30 graden
ZWENKSNELHEID		9 tpm	10 tpm
BODEMDRUK		25 kPa	25,1 kPa
AFMETINGEN DOZERBLAD	Breedte	1500 mm	1500 mm
	Hoogte	325 mm	325 mm
	Hefvermogen (hoogte/diepte)	330/320 mm	330/320 mm
HYDRAULISCHE POMPEN	Type	1 plunjerpomp met variabele opbrengst	2 plunjerpompen met variabele opbrengst, 1 tandwielpomp
	Cilinderinhoud	1*77 l/min	2*28,8 + 19,2 + 6,5 l/min
	Hydraulische druk.	24,5 MPa	2* 21,5 +18 MPa
ZWENKMOTOR		plunjermotor	plunjermotor
RIJMOTOR		plunjermotor met 2 snelheden	plunjermotor
INHOUD BRANDSTOFTANK		42,5 liter	26 liter
INHOUD HYDRAULIEKOLIETANK		30 liter	24 liter

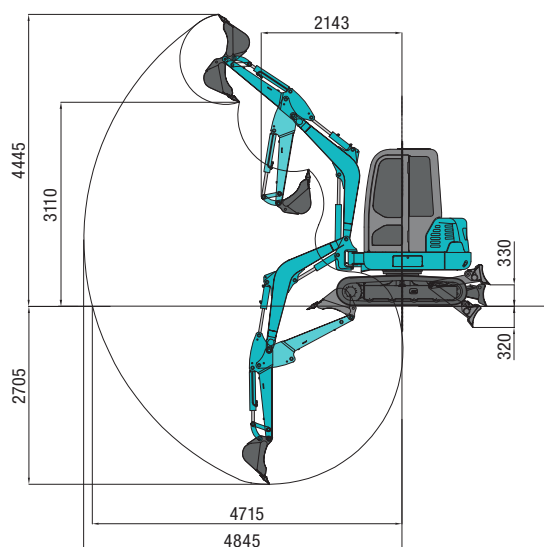
AFMETINGEN



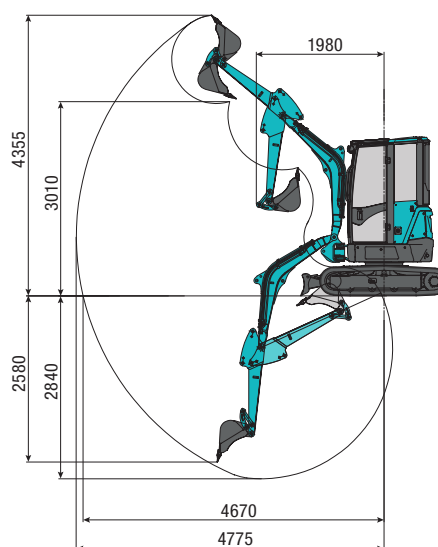
WERKBEREIK

WERKBEREIKEN		SWE 25F	SWE 25UF
	Max. snijhoogte	4445 mm	4355 mm
	Max. laadhoogte	3110 mm	3010 mm
	Max. graafdiepte	2705 mm	2840 mm
	Max. graafdiepte verticale wand	2475 mm	2580 mm
	Max. graafbereik	4845 mm	4775 mm
	Giekverstelhoek (links/rechts)	66/54°	65/50°
	Zwenkstraal voor	2143 mm	1980 mm
	Zwenkstraal achter	1050 mm	765 mm
	Max. graafkracht (arm)	14 kN	14 kN
Max. graafkracht (bak)	24 kN	24 kN	

25F



25UF



HEFVERMOGEN

SWE 25F

Hefpunt Hefhoogte (m)	Hefpuntstraal (max)		Hefpuntstraal (3 m)		Hefpuntstraal (2 m)	
	Over voorzijde (kg)	Over zijkant (kg)	Over voorzijde (kg)	Over zijkant (kg)	Over voorzijde (kg)	Over zijkant (kg)
2,50	435,00 *	334,00	387,00 *	370,00 *	—	—
1,00	487,00 *	266,00	609,00 *	446,00	—	—
0,00	526,00 *	266,00	726,00 *	386,00	1292,0*	641,00
-1,0	570,00 *	315,00	718,00 *	368,00	1005,00*	574,00

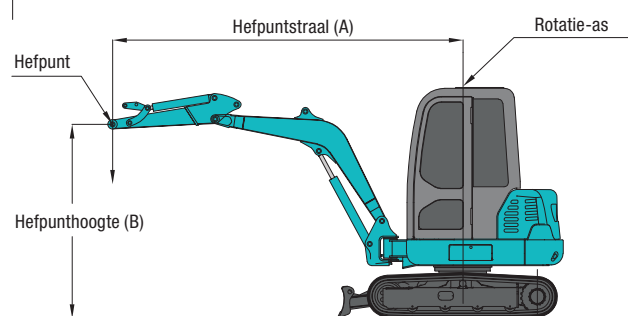
SWE 25UF

Hefpunt Hefhoogte (m)	Hefpuntstraal (max)		Hefpuntstraal (3 m)		Hefpuntstraal (2 m)	
	Over voorzijde (kg)	Over zijkant (kg)	Over voorzijde (kg)	Over zijkant (kg)	Over voorzijde (kg)	Over zijkant (kg)
3,00	574,00 *	398,00	—	—	—	—
1,50	596,00 *	255,00	648,00 *	416,00	—	—
0,00	609,00 *	244,00	861,00 *	345,00	1270,00*	596,00
-1,0	631,00 *	293,00	774,00 *	334,00	1101,0*	495,00

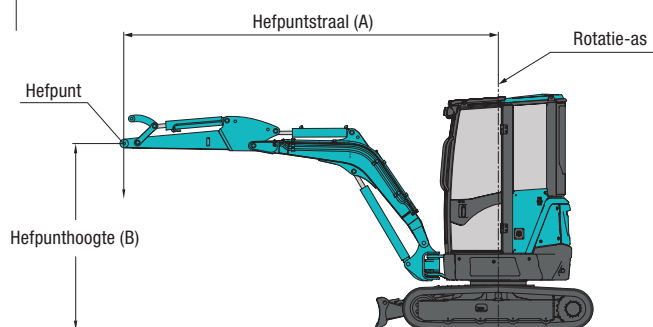
Opmerkingen:

- Lading met * wordt beperkt door hydraulische capaciteit op basis van ISO 10567. Nominale ladingen maximaal 87% van hydraulische capaciteit
- Lading met * wordt beperkt door kantellast op basis van ISO 10567. Nominale ladingen maximaal 75% van kantellast
- A: afstand van rotatiemiddelpunt tot recht boven lading; B: afstand tussen bakken en grindniveau.

25F



25UF



Sunward heeft in elk van deze landen
een of meer 📍 dealers.

Kijk op onze website voor onze actuele dealerlijst.



SUNWARD EUROPE HEAVY INDUSTRY N.V.

✉ Havenlaan 1
B-3980 TESSENDERLO
België

☎ +32 (0) 11 43 46 66
▶ info.eu@sunward.cc
🌐 www.sunward.eu

CONTACT VOOR DEALERS

Specificaties zijn aan veranderingen onderhevig en deze brochure bevat mogelijk niet de allernieuwste specificaties. Afbeeldingen in deze brochure zijn mogelijk niet voor uw markt geldig. Neem contact met uw dealer op voor de specificaties en configuraties in uw markt.

Alle rechten van deze brochure zijn aan Sunward International Sales voorbehouden. Lees, voordat u apparatuur van Sunward gebruikt, eerst de gebruiksaanwijzing.